



MÄTBREV nr B0013  
FÖR SKÄRGÅRDSKRYSSARE  
utfärdat av  
SVENSKA  
SKÄRGÅRDSKRYSSAREFÖRBUNDET

**Klass** 22 m2 skärgårdskryssare  
*enligt 1925 års bestämmelser och senare gjorda ändringar och tillägg.*  
**Jaktens namn** Gazell  
**Klassificeringsnummer\*** 105 **Permanent nummer** 257  
**Ägare** Rolf Erixon  
**Konstruktör** Harry Becker  
**Byggd av** E G Eriksson  
**Byggnadsplats** Torshälla  
**Byggnadsår** 1943  
**Mätning utförd datum** 2015-07-23  
**Plats** Trosa  
**Mättningsman** Kent Johansson lic.nr. 244

*\*Jaktens klassificeringsnummer och byggår skall vara permanent anbringat i skrovet på synlig plats.*

Uppgifterna i detta mätbrev skall överensstämma med de i klassificeringscertifikatet av datum: 1900-01-00

Mätbrevet är giltigt till: 2018-07-23  
*dock under förutsättning att inga ändringar görs. Mätbrevets giltighetstid bestäms av klassificeringsnämnden beroende på jaktens kondition, dock ej längre tid än 5 år. Alla ändringar beträffande skrov, tex barlastkölen, märken samt masttyp, kräver komplettering av klassificeringscertifikat.*

SKROVMÄTNING		Mätt/vägd	Regel
Längd över allt		12,440 m	
Bredd max		2,085 m	
Djupgående		1,320 m	
Längd i horisontalplan 1	Lx	9,552 m	
Medelbredd	b0	2,045 m	
	b1	1,905 m	
	b2	1,460 m	
Summa		1,854 m	Min 1,835 m
Fribord på nollspant	F	0,533 m	Min 0,520 m
Längd av kölparti	K	2,492 m	Min 2,449 m
Displacement	W	2016 kg	Min 1980 kg

*Displacement "vägd" ej obligatoriskt*

Skrovets tillstånd: *Gott*

#### Märkenas tillstånd

Fribordsmärken *Gott* Trimmärken *Gott*  
Märknaglar *Gott* Kölmärken *Gott*

*Vid kappsegling får jakten, utan besättning men med föreskriven utrustning ombord, inte liggare djupare än att fribordsmärkenas underkanter befinner sig ovanför eller nätt och jämnt tangerar vattenytan. Trimming är tillåten upp till trimmärkenas underkanter.*

#### UTRUSTNING

*Följande utrustning skall finnas ombord under kappsegling:*

Ankare nr 1 vägande		15 kg	nr 2	0 kg
Ankarkättning	längd	0 m	vikt	0 kg
Summa		kg	min	15 kg
Ankartross längd		30 m	min	30 m
Bogsertross längd		30 m	min	30 m
Brottlast	min	12800 N		
Flytväst eller dyl		3 st	Pump -	st
Högsta antal ombord vid kappsegling				3 personer

## SEGEL OCH DIMMÄTNING

Storsegel	<b>Area: 15,180 m<sup>2</sup></b>
M: 10,120 m	B: 3,000 m
Q1: 0,000 m	Q2: 0,000 m
Q4: 0,000 m	

Tilläggsarea för vridbar mast:	<b>Area: 0,000 m<sup>2</sup></b>
Max segelbredd:	

B1: 2,640 m	B2: 2,040 m
B4: 1,290 m	

Toppskäddans maxbredd 0,110 m

*Q1 och B1 används endast som breddmått för storsegel med fria lattor*

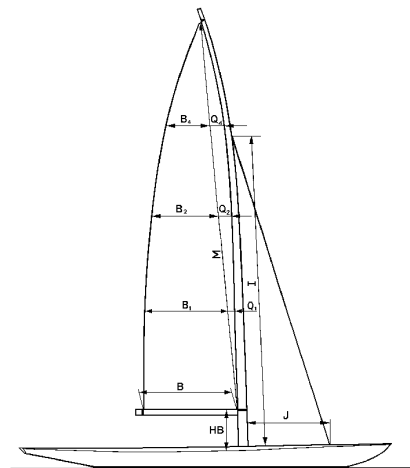
<b>Förtriangel</b>	<b>85% av Area: 6,783 m<sup>2</sup></b>
I: 7,600 m	I max: 7,600 m
J: 2,100 m	

Spinnakerbom:

Längd långskepps:	2,100 m
Längd tvärskepps:	2,100 m

Tilläggsarea för förstagsprofil: **Area: 0,000 m<sup>2</sup>**

**Total beräknad segelarea: 21,963 m<sup>2</sup>**



**Anmärkningar:** Rigg kompletteringsmått av Magnus Gustafsson lic nr 980

Stockholm den 2015-07-29

## Diag

Största segelmätningshöjd H:	11,150 m	Basel :H max	11,150 m
Bomhöjd HB:	1,030 m	:HB max	1,030 m
Spinnakerbygel	a	0,160 m max	0,165 m
	0	b	0,145 m max
			0,16 m

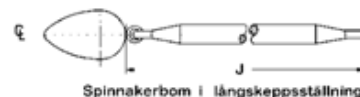
Masttyp:		0	
Rotlängd R:	0,93 m		
Masttoppsvikt MTV:	17,9 kg	MTV min:	17,9 kg
Frontarea A:	1,169 m <sup>2</sup>	Min	1,109 m <sup>2</sup>

Vridbar mast

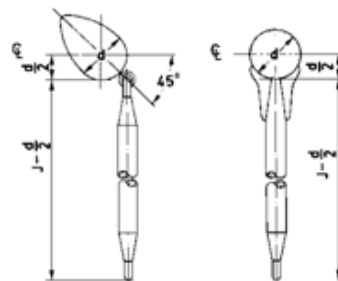
Yta tvärskepps At 0 m<sup>2</sup>

Yta långskepps Al 0 m<sup>2</sup>

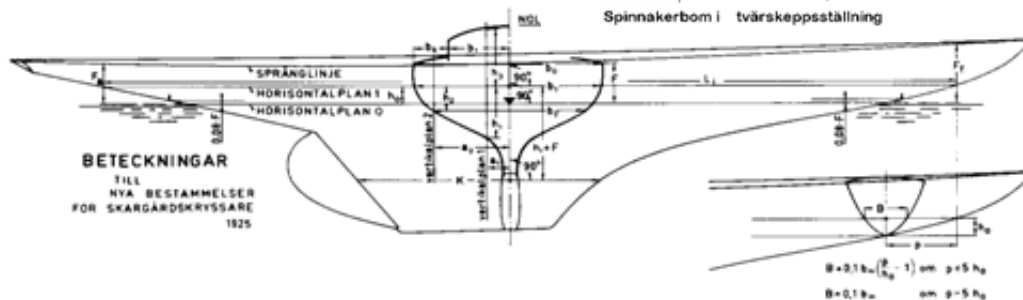
Tillägsyta vridbar 0 m<sup>2</sup>



Spinnakerbom i långskeppsställning



Spinnakerbom i tvärskeppsställning



**SVENSKA SKÄRGÅRDSKRYSSAREFÖRBUNDETS KLASSIFICERINGSNÄMD**