



**MÄTBREV nr** C0006  
**FÖR SKÄRGÅRDSKRYSSARE**  
**utfärdat av**  
**SVENSKA**  
**SKÄRGÅRDSKRYSSAREFÖRBUNDET**

**Klass** 30 m2 skärgårdsskryssare  
*enligt 1925 års bestämmelser och senare gjorda ändringar och tillägg.*

**Jaktens namn** Pelican  
**Klassificeringsnummer\*** 141 **Permanent nummer** 212

**Ägare** Peter Lake  
**Konstruktör** Peter Norlin/Lars Haggren

**Byggt av** Ekoln Marin

**Byggnadsplats** Nyköping

**Byggnadsår** 1981-1983

**Mätning utförd datum** 2016-05-18

**Plats** Stavnäs BK

**Mättningsman** Per Thelander

*\*Jaktens klassificeringsnummer och byggår skall vara permanent anbringat i skrovet på synlig plats.*

Uppgifterna i detta mätbrev skall överensstämma med de i klassificeringscertifikatet av datum: Se KNs arkiv

Mätbrevet är giltigt till:

2021-11-13

*dock under förutsättning att inga ändringar görs. Mätbrevets giltighetstid bestäms av klassificeringsnämnden beroende på jaktens kondition, dock ej längre tid än 5 år. Alla ändringar beträffande skrov, tex barlastkölen, märken samt masttyp, kräver komplettering av klassificeringscertifikat.*

#### SEGEL OCH RIGGMÄTNING

Storsegel

**Area: 19,863 m2**

#### SKROVMÄTNING

		Mätt/vägd	Regel
Längd över allt		11,730 m	
Bredd max		2,190 m	
Djupgående		1,710 m	
Längd i horisontalplan 1	Lx	10,030 m	
Medelbredd	b0	2,147 m	
	b1	2,046 m	
	b2	1,596 m	
Summa		1,987 m	Min 1,953 m
Fribord på nollspant	F	0,635 m	Min 0,537 m
Längd av kölparti	K	2,600 m	Min 2,535 m
Displacement	W	Ej vägd kg	Min 2430 kg

*Displacement "vägd" ej obligatoriskt*

Skrovets tillstånd: *Gott*

#### Märkenas tillstånd

Fribordsmärken *Gott* Trimmärken *Gott*

Märknaglar *Gott* Kölmärken *Dåligt*

*Vid kappsegling får jakten, utan besättning men med föreskriven utrustning ombord, inte liggare djupare än att fribordsmärkenas underkanter befinner sig ovanför eller nätt och jämnt tangerar vattenytan. Trimming är tillåten upp till trimmärkenas underkanter.*

#### UTRUSTNING

*Följande utrustning skall finnas ombord under kappsegling:*

Ankare nr 1 vägande		15 kg	nr 2	0 kg
Ankarkättning	längd	0 m	vikt	0 kg
Summa		kg	min	17 kg
Ankarteross längd		30 m	min	35 m
Bogsertross längd		30 m	min	35 m
Brottlast	min	12500 N		
Flytväst eller dyl		4 st	Pump -	st
Högsta antal ombord vid kappsegling				4 personer

#### Rigg

Största segelmättningshöjd H: 12,432 m :H max 12,500 m

M: 11,475 m  
 Q1: 0,000 m  
 Q4: 0,000 m

D: 2,462 m  
 Q2: 0,000 m

Spinnakerbygel

0,057 m  
 a 0,055 m max 0,18 m  
 0 b 0,025 m max 0,055 m

Tilläggsarea för vridbar mast:

Area: 0,000 m<sup>2</sup>

Masttyp:

Aluminiummast

Max segelbredd:

B1: 3,012 m

B2: 2,320 m

Rotlängd R:

0,65 m

B4: 1,454 m

Masttoppsvikt MTV:

27,2 kg

MTV min: 26,8 kg

Toppskäddans maxbredd: 0,120 m

Frontarea A:

1,393 m<sup>2</sup>

Min 1,337 m<sup>2</sup>

Q1 och B1 används endast som breddmått för storesegel med fria lattor

Vridbar mast

Förtriangel

85% av Area: 10,133 m<sup>2</sup>

Yta tvärskepps At

0 m<sup>2</sup>



I: 8,515 m

I max: 8,700 m

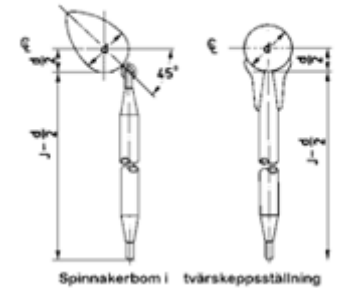
Yta långskepps Al

0 m<sup>2</sup>

J: 2,795 m

Tilläggsyta vridbar

0 m<sup>2</sup>



Spinnakerbom:

Längd långskepps: 2,800 m

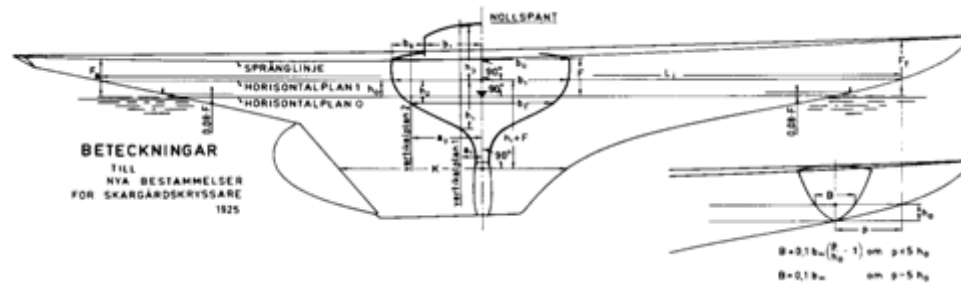
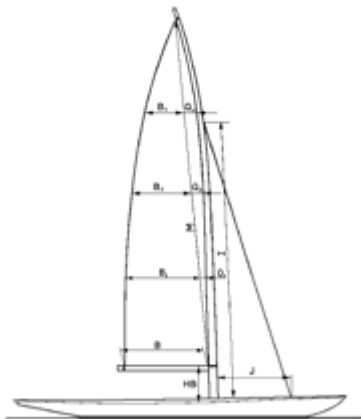
Längd tvärskepps: 0,000 m

Tilläggsarea för förstagsprofil:

Area: 0,000 m<sup>2</sup>

Total beräknad segelarea:

29,996 m<sup>2</sup>



Anmärkningsar:

Kontrollerad under byggande av K G Klinga och Per Thelander 1981-1983

SVENSKA  
 SKÄRGÅRDSKRYSSAREFÖRBUNDETS  
 KLASSIFICERINGSNÄMD

Stockholm den

2016-11-13