



MÄTBREV nr B0009
FÖR SKÄRGÅRDSKRYSSARE
utfärdat av
SVENSKA
SKÄRGÅRDSKRYSSAREFÖRBUNDET

Klass 22 m2 skärgårdskryssare
enligt 1925 års bestämmelser och senare gjorda ändringar och tillägg.

Jaktens namn Ejfi II
Klassificeringsnummer* 187 **Permanent nummer** 376
Ägare Erik Zarins
Konstruktör Knud H Reimers
Byggd av Erik Zarins
Byggnadsplats Köping
Byggnadsår 2008
Mätning utförd datum 2008-07-24
Plats Köping
Mättningsman Bertil Klinga

**Jaktens klassificeringsnummer och byggår skall vara permanent anbringat i skrovet på synlig plats.*

Uppgifterna i detta mätbrev skall överensstämma med de i klassificeringscertifikatet av datum: 1900-01-00

Mätbrevet är giltigt till: 2014-12-31

dock under förutsättning att inga ändringar görs. Mätbrevets giltighetstid bestäms av klassificeringsnämnden beroende på jaktens kondition, dock ej längre tid än 5 år. Alla ändringar beträffande skrov, tex barlastkölen, märken samt masttyp, kräver komplettering av klassificeringscertifikat.

SKROVMÄTNING		Mätt/vägd	Regel
Längd över allt		12,130 m	
Bredd max		2,369 m	
Djupgående		1,442 m	
Längd i horisontalplan 1	Lx	9,733 m	
Medelbredd	b0	2,337 m	
	b1	2,107 m	
	b2	1,517 m	
Summa		2,047 m	Min 1,853 m
Fribord på nollspant	F	0,690 m	Min 0,527 m
Längd av kölparti	K	2,500 m	Min 2,496 m
Displacement	W	0 kg	Min 2055 kg

Displacement "vägd" ej obligatoriskt

Skrovets tillstånd: 0
Märkenas tillstånd
Fribordsmärken 0 Trimmärken 0
Märknaglar 0 Kölmärken 0

Vid kappsegling får jakten, utan besättning men med föreskriven utrustning ombord, inte liggare djupare än att fribordsmärkenas underkanter befinner sig ovanför eller nätt och jämnt tangerar vattenytan. Trimning är tillåten upp till trimmärkenas underkanter.

UTRUSTNING

Följande utrustning skall finnas ombord under kappsegling:

Ankare nr 1 vägande		15 kg	nr 2	0 kg
Ankarkätting	längd	0 m	vikt	0 kg
Summa		kg	min	15 kg
Ankartross längd		0 m	min	30 m
Bogsertross längd		0 m	min	30 m
Brottlast	min	0 N		
Flytväst eller dyl		3 st	Pump -	st
Högsta antal ombord vid kappsegling				3 personer

SEGEL OCH DIMMÄTNING

Storsegel	Area: 15,566 m²
M: 10,134 m	B: 3,072 m
Q1: 0,000 m	Q2: 0,000 m
Q4: 0,000 m	

Tilläggsarea för vridbar mast:	Area: 0,000 m²
Max segelbredd:	

B1: 2,703 m	B2: 2,089 m
B4: 1,321 m	

Toppskäddans maxbredd: 0,110 m

Q1 och B1 används endast som breddmått för storsegel med fria lattor

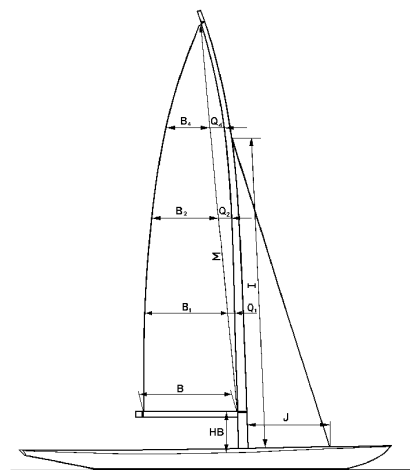
Förtriangel	85% av Area: 6,428 m²
I: 7,600 m	I max: 7,600 m
J: 1,990 m	

Spinnakerbom:

Längd långskepps:	1,990 m
Längd tvärskepps:	0,000 m

Tilläggsarea för förstagsprofil:

Total beräknad segelarea:	21,994 m²
----------------------------------	-----------------------------



Anmärkningar: 0

Stockholm den 2014-08-06

Diagon

Största segelmätningshöjd H:	11,150 m	Diagon	H max: 11,150 m
Bomhöjd HB:	1,016 m		HB max: 1,030 m
Spinnakerbygel	a	0,000 m max	0,165 m
	0	b	0,000 m max
			0 m

Masttyp: 0

Rotlängd R: 0 m

Masttoppsvikt MTV: 0,00 kg MTV min 18,04 kg

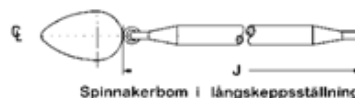
Frontarea A: 0 m² Min 1,109 m²

Vridbar mast

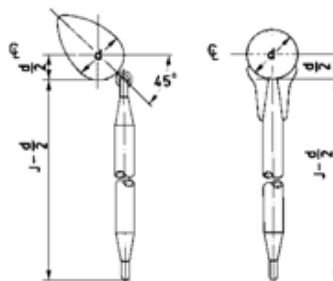
Yta tvärskepps At 0 m²

Yta långskepps Al 0 m²

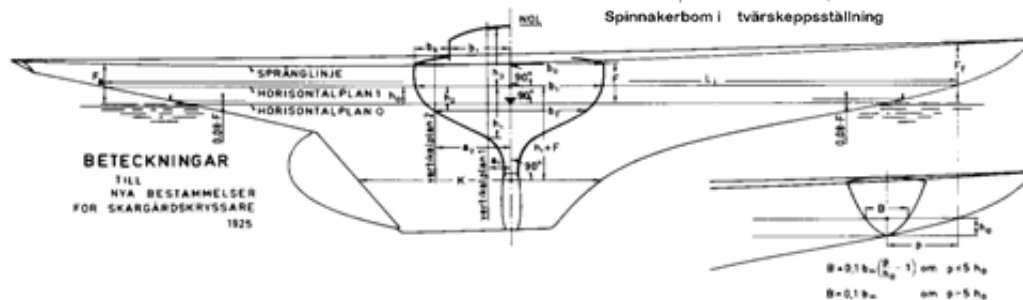
Tilläggsyta vridbar 0 m²



Spinnakerbom i långskeppsställning



Spinnakerbom i tvärskeppsställning



SVENSKA
SKÄRGÅRDSKRYSSAREFÖRBUNDETS
KLASSIFICERINGSNÄM D