

SEGEL OCH RIGGMÄTNING

Storsegel

M: 10,120 m B: 2,975 m Area: 15,054 m²

Q1 0,000 m Q2 0,000 m Q4 0,000 m

Tilläggsarea för vridbar mast: Area: 0,000 m²

Max segelbredd:

B1: 2,618 m B2: 2,023 m B4: 1,279 m

Lattlängd regellattor:

Övre / undre m Mitten m

Toppskäddans maxbredd: 0,110 m

Q1 och B1 används endast som breddmått för storsegel med fria lattor

Förtriangel

I max: 7,600 m I: 7,600 m J: 2,150 m Area: 6,945 m² 85%av

Spinnackerbom: Längd långskepps 0,000 m

Längd tvärskepps 0,000 m

Tilläggsarea för förstagsprofil: Area: 0,000 m²

Total beräknad segelarea: 21,998 m²

Rigg

Största segelmätningshöjd: H max: 11,150 m H: 11,062 m

Bomhöjd: HB max: 1,030 m HB: 0,942 m

Spinnackerbygel Finns ej a 0,000 m b 0,000 m

Masttyp: Al mast typ M66 Diameter långskepps (Dia): 0,129 m

Tid och plats:	Mättningsman:
Mätning 2011-05-01	Bertil Klinga
genomförd Kvarnvikens	

Stockholm den

2016-2011

SVENSKA
SKÄRGÅRDSKRYSSAREFÖRBUNDETS
KLASSIFICERINGSNÄMD



SVENSKA
SKÄRGÅRDSKRYSSARE
FÖRBUNDET

Blankett: BK 020628



MÄTBREV
FÖR SKÄRGÅRDSKRYSSARE
utfärdat av
SVENSKA
SKÄRGÅRDSKRYSSAREFÖRBUNDET

Klass 22 m² skärgårdskryssare enligt 1925 års bestämmelser och senare gjorda ändringar och tillägg.

Jaktens namn Cirdan
Klassificeringsnummer 166 Permanent nummer 356
Ägare Bengt Pettersson Telefon 0
Adress
Segelsällskap som jakten är inregistrerat i Kvarnvikens BS
Konstruktör Peter Norlin Byggt av Bengt Pettersson
År 1980 Plats Uppsala

Uppgifterna i detta mätbrev skall överensstämma

med de i klassificeringscertifikatet av datum: 1981-06-01

Mätbrevet är giltigt till: 2016-06-20, dock under förutsättning att inga ändringar görs. Mätbrevets giltighetstid bestäms av klassificeringsnämnden beroende på jaktens kondition, dock ej längre tid än 5 år.

Alla ändringar beträffande skrov, tex barlastkölen, märken samt masttyp, kräver komplettering av klassificeringscertifikat.

Jaktens klassificeringsnummer och byggår skall vara permanent anbringat i skrovet på synlig plats.

SKROVMÄTNING

Längd över allt			11,980 m		
Bredd max			2,150 m		
Djupgående			1,390 m		
Längd i horisontalplan 1	Lx	Mätt	10,020 m		
	b0	2,114 m			
Medelbredd	b1	1,987 m	Mätt	1,943 m	Min
	b2	1,595 m			
Fribord på nollspant	F	Mätt	0,675 m	Min	0,539 m
Längd av kölparti	K	Mätt	2,569 m	Min	2,569 m
Deplacement	W	Vägd	0 kg	Min	2178 kg
<i>Deplacement "vägd" ej obligatoriskt</i>					

Skrovets tillstånd: Gott

Märkenas tillstånd

Fribordsmärken	<u>Gott</u>	Trimmärken	<u>Gott</u>
Märknaglar	<u>Gott</u>	Kölmärken	<u>Gott</u>

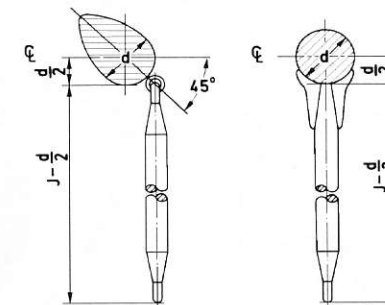
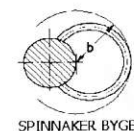
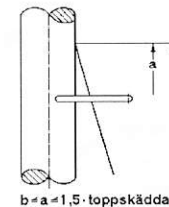
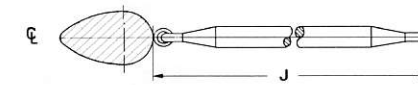
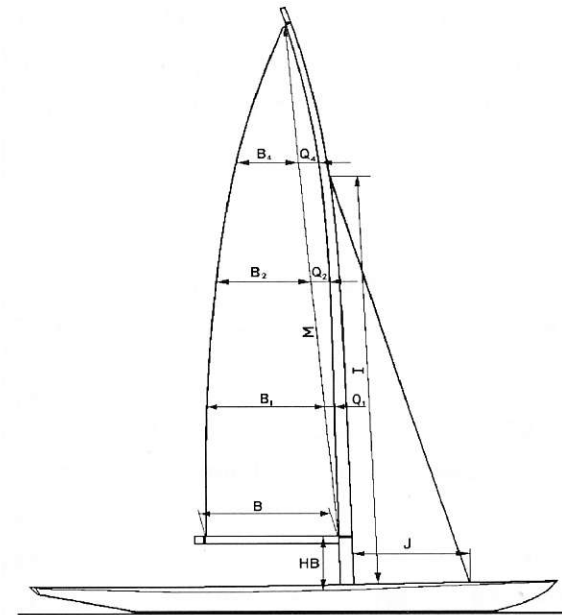
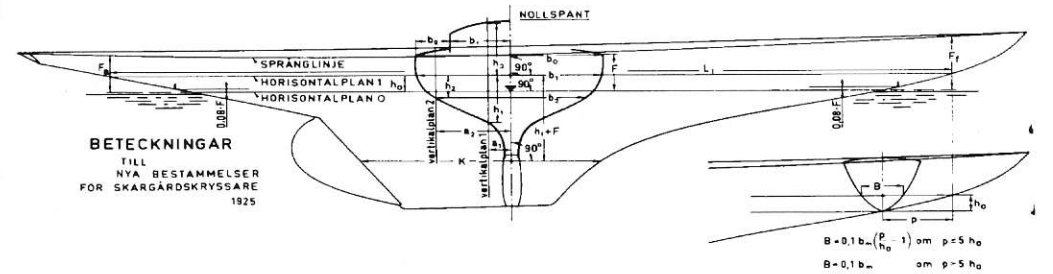
Vid kappsegling får jakten, utan besättning men med föreskriven utrustning ombord, inte liggare djupare än att fribordsmärkenas underkanter befinner sig ovanför eller nätt och jämnt tangerar vattenytan. Trimning är tillåten upp till trimmärkenas underkanter.

UTRUSTNING

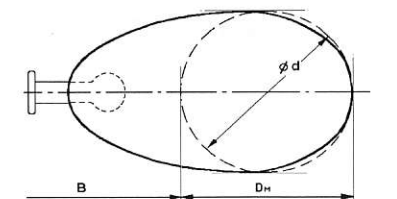
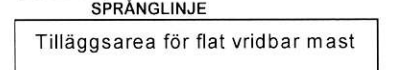
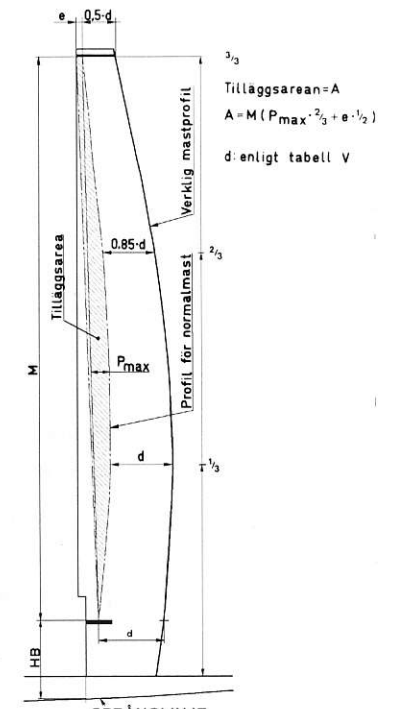
Följande utrustning skall finnas ombord under kappsegling:

Ankare nr 1 vägande	15 kg	Ankare nr 2 vägande	0 kg
Ankarkätting längd	0 m	Länkjärnets diameter	0 mm
Ankartross längd	30 m	Brottlast	12500 N
Bogsertross längd	30 m	Brottlast	12500 N
Flytväst eller dyl	3 st	Pump	0 st
Högsta antal ombord vid kappsegling	3 personer		

Blankett: BK 020628



Spinnakerbom i tvärskeppsställning



Tilläggsarea=A
 $A = M(P_{max} \cdot \frac{2}{3} + e \cdot \frac{1}{3})$
 d enligt tabell V

Mastmätning enligt ny regel

Jaktens namn Cirdan
Klass 22 m2
Permanent nummer 356

D0 (bredd vid bommen) 0,115 m
D1 (bredd vid 1/4 H) 0,115 m
D2 (bredd vid 1/2 H) 0,115 m
D3 (bredd vid 3/4 H) 0,108 m
D4 (bredd vid Hmax) 0,062 m

Mastarea mätt 1,197 m2

Min area 1,109 m2

Rotlängd R 0,65 m
konstant 3,56

Masttoppsvikt vägd 20,80 kg

Min vikt 17,94 kg

Mätning genomförd 2011-05-01

Plats Kvarnviken

Mättningsman

Bertil Klinga
Bertil Klinga

SVENSKA
SKÄRGÅRDSKRYSSARE
FÖRBUNDET



2010-2011

Georg Utter

BoWA