



MÄTBREV nr B0005
FÖR SKÄRGÅRDSKRYSSARE
utfärdat av
SVENSKA
SKÄRGÅRDSKRYSSAREFÖRBUNDET

Klass 22 m2 skärgårdskryssare
enligt 1925 års bestämmelser och senare gjorda ändringar och tillägg.

Jaktens namn Aquila
Klassificeringsnummer* 163 **Permanent nummer** 351

Ägare Joakim Rodebäck

Konstruktör Peter Norlin

Byggd av Bröderna Andersson

Byggnadsplats Uppsala

Byggnadsår 1979-80

Mätning utförd datum 2014-05-19

Plats Tranebergs SS. Bromma

Mättningsman Thomas Larsson

**Jaktens klassificeringsnummer och byggår skall vara permanent anbringat i skrovet på synlig plats.*

Uppgifterna i detta mätbrev skall överensstämma med de i klassificeringscertifikatet av datum: 1900-01-00

Mätbrevet är giltigt till: 2019-05-19

dock under förutsättning att inga ändringar görs. Mätbrevets giltighetstid bestäms av klassificeringsnämnden beroende på jaktens kondition, dock ej längre tid än 5 år. Alla ändringar beträffande skrov, tex barlastkölen, märken samt masttyp, kräver komplettering av klassificeringscertifikat.

SKROVMÄTNING		Mätt/vägd	Regel
Längd över allt		12,330 m	
Bredd max		2,155 m	
Djupgående		1,384 m	
Längd i horisontalplan 1	Lx	10,008 m	
Medelbredd	b0	2,101 m	
	b1	1,968 m	
	b2	1,555 m	
Summa		1,921 m	Min 1,881 m
Fribord på nollspant	F	0,682 m	Min 0,538 m
Längd av kölparti	K	2,670	Min 2,566 m
Displacement	W	2285 kg	Min 2173 kg

Displacement "vägd" ej obligatoriskt

Skrovets tillstånd: *Gott*

Märkenas tillstånd

Fribordsmärken *Gott* Trimmärken *Gott*

Märknaglar *Gott* Kölmärken *Gott*

Vid kappsegling får jakten, utan besättning men med föreskriven utrustning ombord, inte liggare djupare än att fribordsmärkenas underkanter befinner sig ovanför eller nätt och jämnt tangerar vattenytan. Trimning är tillåten upp till trimmärkenas underkanter.

UTRUSTNING

Följande utrustning skall finnas ombord under kappsegling:

Ankare nr 1 vägande		15 kg	nr 2	0 kg
Ankarkätting	längd	0 m	vikt	0 kg
Summa		kg	min	15 kg
Ankartross längd		30 m	min	30 m
Bogsertross längd		30 m	min	30 m
Brottlast	min	12500 N		
Flytväst eller dyl		3 st	Pump -	st
Högsta antal ombord vid kappsegling				3 personer

SEGEL OCH DICGMÄTNING

Storsegel	Area: 15,272 m²
M: 10,154 m	B: 3,008 m
Q1: 0,000 m	Q2: 0,000 m
Q4: 0,000 m	

Tilläggsarea för vridbar mast:	Area: 0,000 m²
Max segelbredd:	

B1: 2,647 m	B2: 2,045 m
B4: 1,293 m	

Toppskäddans maxbredd: 0,110 m

Q1 och B1 används endast som breddmått för storsegel med fria lattor

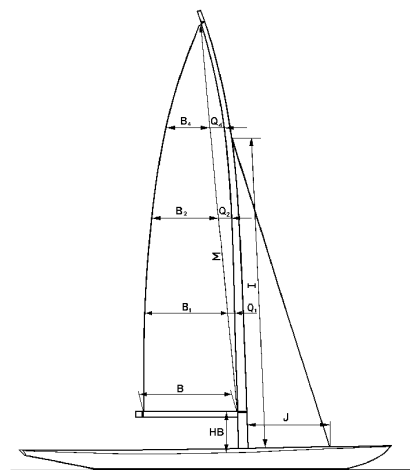
Förtriangel	85% av Area: 6,725 m²
I: 7,589 m	I max: 7,600 m
J: 2,085 m	

Spinnakerbom:

Längd långskepps:	2,085 m
Längd tvärskepps:	0,000 m

Tilläggsarea för förstagsprofil:

Total beräknad segelarea:	21,996 m²
----------------------------------	-----------------------------



Anmärkningar: -

Stockholm den 2014-07-19

Diagon

Största segelmätningshöjd H:	11,150 m	Diagon	H max:	11,150 m
Bomhöjd HB:	0,996 m		HB max:	1,030 m
Spinnakerbygel	a		0,000 m max	0,165 m
	0	b	0,000 m max	0 m

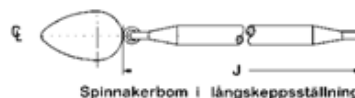
Masttyp:		0
Rotlängd R:	0,675 m	
Masttoppsvikt MTV:	18,10 kg	MTV min 17,99 kg
Frontarea A:	1,1791 m ²	Min 1,109 m ²

Vridbar mast

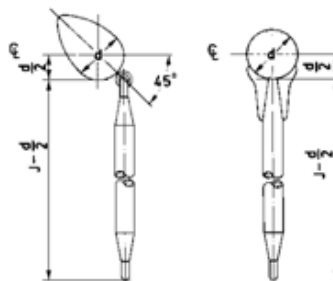
Yta tvärskepps At 0 m²

Yta långskepps Al 0 m²

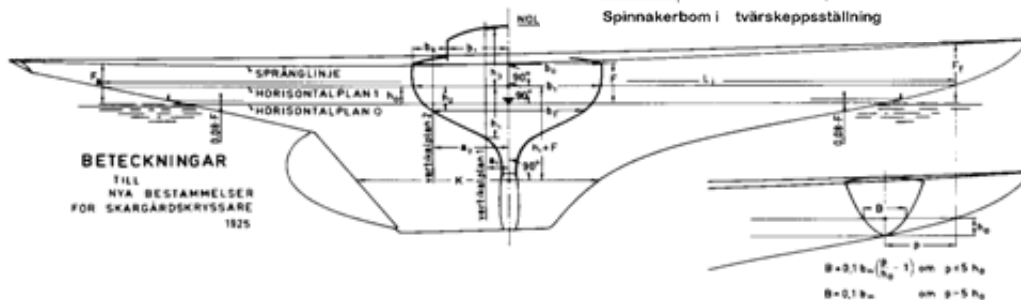
Tilläggsyta vridbar 0 m²



Spinnakerbom i långskeppsställning



Spinnakerbom i tvärskeppsställning



SVENSKA
SKÄRGÅDSKRYSSAREFÖRBUNDETS
KLASSIFICERINGSNÄM D