



MÄTBREV nr B0012
FÖR SKÄRGÅRDSKRYSSARE
utfärdat av
SVENSKA
SKÄRGÅRDSKRYSSAREFÖRBUNDET

Klass 22 m2 skärgårdskryssare
enligt 1925 års bestämmelser och senare gjorda ändringar och tillägg.
Jaktens namn Örnöga
Klassificeringsnummer* 158 **Permanent nummer** 350
Ägare Max Nystedt
Konstruktör Peter Norlin
Byggd av Ekolns Marin
Byggnadsplats Uppsala
Byggnadsår 1979
Mätning utförd datum 2015-07-11
Plats Hummelmora
Mättningsman Olle Madebrink

**Jaktens klassificeringsnummer och byggår skall vara permanent anbringat i skrovet på synlig plats.*

Uppgifterna i detta mätbrev skall överensstämma med de i klassificeringscertifikatet av datum: 1900-01-00

Mätbrevet är giltigt till: 2018-07-11

dock under förutsättning att inga ändringar görs. Mätbrevets giltighetstid bestäms av klassificeringsnämnden beroende på jaktens kondition, dock ej längre tid än 5 år. Alla ändringar beträffande skrov, tex barlastkölen, märken samt masttyp, kräver komplettering av klassificeringscertifikat.

SKROVMÄTNING		Mätt/vägd	Regel
Längd över allt		12,320 m	
Bredd max		2,163 m	
Djupgående		1,350 m	
Längd i horisontalplan 1	Lx	10,002 m	
Medelbredd	b0	2,112 m	
	b1	1,969 m	
	b2	1,558 m	
Summa		1,924 m	Min 1,880 m
Fribord på nollspant	F	0,674 m	Min 0,538 m
Längd av kölparti	K	2,656 m	Min 2,565 m
Displacement	W	0 kg	Min 2170 kg

Displacement "vägd" ej obligatoriskt

Skrovets tillstånd: *Gott*

Märkenas tillstånd

Fribordsmärken *Gott* Trimmärken *Gott*
Märknaglar *Gott* Kölmärken *Gott*

Vid kappsegling får jakten, utan besättning men med föreskriven utrustning ombord, inte liggare djupare än att fribordsmärkenas underkanter befinner sig ovanför eller nätt och jämnt tangerar vattenytan. Trimming är tillåten upp till trimmärkenas underkanter.

UTRUSTNING

Följande utrustning skall finnas ombord under kappsegling:

Ankare nr 1 vägande		0 kg	nr 2	0 kg
Ankarkättning	längd	0 m	vikt	0 kg
Summa		kg	min	15 kg
Ankartross längd		0 m	min	30 m
Bogsertross längd		0 m	min	30 m
Brottlast	min	0 N		
Flytväst eller dyl		3 st	Pump -	st
Högsta antal ombord vid kappsegling				3 personer

SEGEL OCH DIMMÄTNING

Storsegel	Area: 15,600 m²
M: 10,120 m	B: 3,083 m
Q1: 0,000 m	Q2: 0,000 m
Q4: 0,000 m	

Tilläggsarea för vridbar mast: **Area: 0,000 m²**
 Max segelbredd:

B1: 2,713 m	B2: 2,096 m
B4: 1,326 m	

Toppskäddans maxbredd 0,110 m

Q1 och B1 används endast som breddmått för storsegel med fria lattor

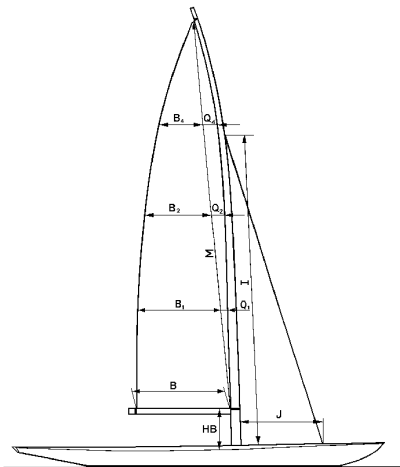
Förtriangel	85% av Area: 6,393 m²
I: 7,555 m	I max: 7,600 m
J: 1,991 m	

Spinnakerbom:

Längd långskepps:	0,000 m
Längd tvärskepps:	0,000 m

Tilläggsarea för förstagsprofil: **Area: 0,000 m²**

Total beräknad segelarea: 21,993 m²



Diag

Största segelmätningshöjd H:	11,084 m	Basel	:H max	11,150 m
Bomhöjd HB:	0,999 m		:HB max	1,030 m
Spinnakerbygel	a	0,000 m max		0,165 m
	0	b	0,000 m max	0 m

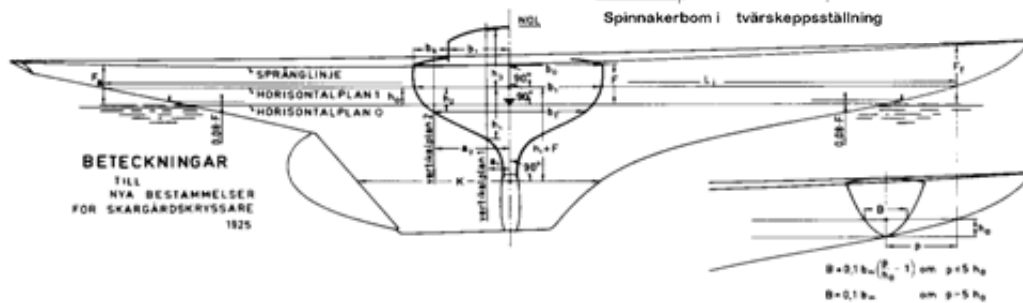
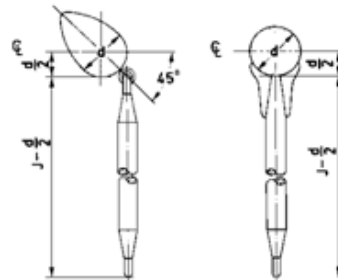
Masttyp:		0		
Rotlängd R:	0,693 m			
Masttoppsvikt MTV:	17,9 kg	MTV min:		17,9 kg
Frontarea A:	1,141 m ²	Min		1,096 m ²

Vridbar mast

Yta tvärskepps At 0 m²

Yta långskepps Al 0 m²

Tillägsyta vridbar 0 m²



Anmärkningar: Ny mast, Safir. 2,537 kg kompensationsvikt i masttopp

Stockholm den 2015-07-29

SVENSKA SKÄRGÅRDSKRYSSAREFÖRBUNDETS KLASSIFICERINGSNÄMD