

## SEGEL OCH RIGGMÄTNING

### Storsegel

M: 10,100 m B: 3,021 m Area: 15,256 m<sup>2</sup>

Q1 0,000 m Q2 0,000 m Q4 0,000 m

Tilläggsarea för vridbar mast: Area: 0,000 m<sup>2</sup>

Max segelbredd:

B1: 2,658 m B2: 2,054 m B4: 1,299 m

Lattlängd regellattor: Övre / undre m Mitten m

Max fallhornsbredd: 0,135 m Max toppskädda: 0,110

Q1 och B1 används endast som breddmått för storsegel med fria lattor

### Förtriangel

I max: 7,600 m I: 7,590 m J: 2,090 m Area: 6,742 m<sup>2</sup> 85%av

Spinnackerbom: Längd långskepps 2,090 m

Längd tvärskepps 2,090 m

Tilläggsarea för förstagsprofil: Area: 0,000 m<sup>2</sup>

**Total beräknad segelarea: 21,998 m<sup>2</sup>**

### Rigg

Största segelmätningshöjd: H max: 11,150 m H: 11,150 m

Bomhöjd: HB max: 1,030 m HB: 1,030 m

Spinnackerbygel Finns ej a 0,000 m b 0,000 m

Masttyp: Safir

Rotlängd R: 0 m

Masttoppsvikt MTV: 0 kg Min MTV: 17,98 kg

	Tid och plats:	Mättningsman:
Mätning	2012 07 26	
genomförd	0	Olle Madebrink

Stockholm den 26/7 2012

SVENSKA  
SKÄRGÅRDSKRYSSAREFÖRBUNDETS  
KLASSIFICERINGSNÄMD

*Olle Madebrink*  
Kogel hamn



MÄTBREV  
FÖR SKÄRGÅRDSKRYSSARE  
utfärdat av  
SVENSKA  
SKÄRGÅRDSKRYSSAREFÖRBUNDET

Klass 22 m<sup>2</sup> skärgårdskryssare enligt 1925 års bestämmelser och senare gjorda ändringar och tillägg.

Jaktens namn Refuge

Klassificeringsnummer 157 Permanent nummer 349

Ägare Sven Högelin

Telefon

Adress

Segelsällskap som jakten är inregistrerat i Stockholms SS

Konstruktör Peter Norlin Byggd av Ekoln Marin

År 1979

Plats Uppsala

Uppgifterna i detta mätbrev skall överensstämma med de i klassificeringscertifikatet av datum:

Mätbrevet är giltigt till: 2017 07 26, dock under förutsättning att inga ändringar görs. Mätbrevets giltighetstid bestäms av klassificeringsnämnden beroende på jaktens kondition, dock ej längre tid än 5 år.

Alla ändringar beträffande skrov, tex barlastkölen, märken samt masttyp, kräver komplettering av klassificeringscertifikat.

Jaktens klassificeringsnummer och byggår skall vara permanent anbringat i skrovet på synlig plats.

REFUGE

### SKROVMÄTNING

Längd över allt			11,895 m		
Bredd max			2,157 m		
Djupgående			1,340 m		
Längd i horisontalplan 1	<b>Lx</b>	Mätt	9,614 m		
	b0	2,101 m			
Medelbredd	b1	1,929 m	<b>Bm</b>	Mätt	1,879 m
	b2	1,458 m		Min	1,841 m
Fribord på nollspant	<b>F</b>	Mätt	0,695 m	Min	0,523 m
Längd av kölparti	<b>K</b>	Mätt	2,505 m	Min	2,465 m
Displacement	<b>W</b>	Vägd	0 kg	Min	2005 kg
<i>Displacement "vägd" ej obligatoriskt</i>					

Skrovets tillstånd: Gott

### Märkenas tillstånd

Fribordsmärken	<u>Synliga</u>	Trimmärken	<u>Synliga</u>
Märknaglar	<u>Synliga</u>	Kölmärken	<u>Synliga</u>

Vid kappsegling får jakten, utan besättning men med föreskriven utrustning ombord, inte liggare djupare än att fribordsmärkenas underkanter befinner sig ovanför eller nätt och jämnt tangerar vattenytan. Trimning är tillåten upp till trimmärkenas underkanter.

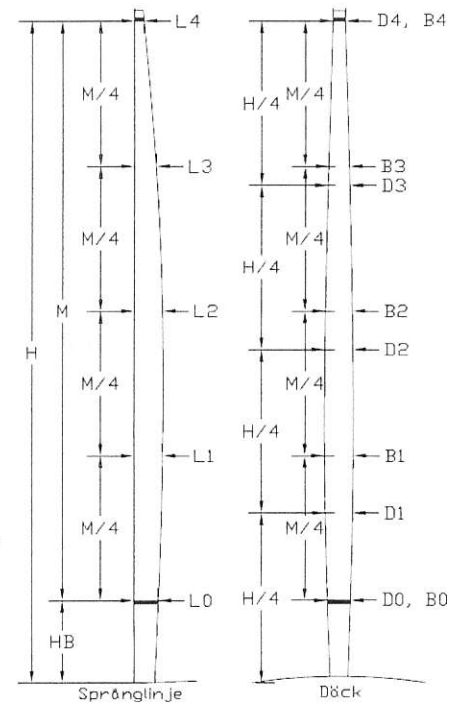
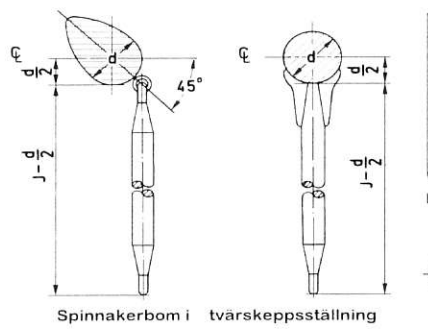
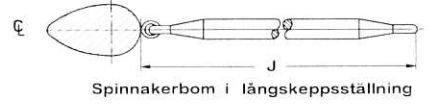
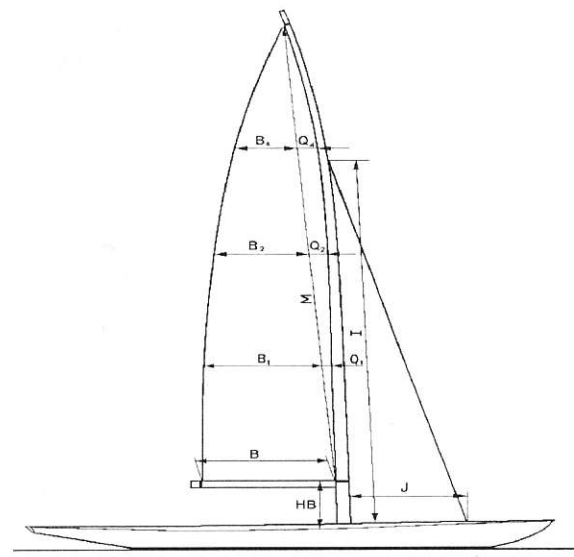
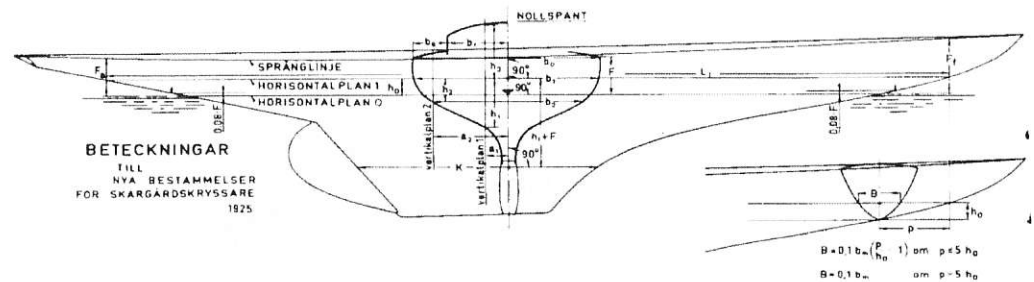
### UTRUSTNING

Följande utrustning skall finnas ombord under kappsegling:

Ankare nr 1 vägande	15 kg	Ankare nr 2 vägande	0 kg
Ankarkätting längd	0 m	Länkjärnets diameter	0 mm
Ankartross längd	30 m	Brottlast	12500 N
Bogsertross längd	30 m	Brottlast	12500 N
Flytväst eller dyl	3 st	Pump	0 st
Högsta antal ombord vid kappsegling			3 personer

### Anmärkning:

0



Frontarea (A)  
 $A = (D0 + 4D1 + 2D2 + 4D3 + D4) * H / 12$   
 Vridbar mast  
 Tvärskeppsarea:  $At = (B0 + 4B1 + 2B2 + 4B3 + B4) * M / 12$   
 Längskeppsarea:  $Al = (L0 + 4L1 + 2L2 + 4L3 + L4) * M / 12$   
 Tilläggsarea =  $Al - At$

