



MÄTBREV nr B0024
FÖR SKÄRGÅRDSKRYSSARE
utfärdat av
SVENSKA
SKÄRGÅRDSKRYSSAREFÖRBUNDET

Klass 22 m2 skärgårdsskryssare
enligt 1925 års bestämmelser och senare gjorda ändringar och tillägg.

Jaktens namn Mona II
Klassificeringsnummer* 142 **Permanent nummer** 324

Ägare Martin Carlsson

Konstruktör Knud H Reimers

Byggd av G A Gustafsson

Byggnadsplats Motala

Byggnadsår 1958

Mätning utförd datum 2012-07-25

Plats Nynäshamn

Mättningsman Olle Madebrink

**Jaktens klassificeringsnummer och byggår skall vara permanent anbringat i skrovet på synlig plats.*

Uppgifterna i detta mätbrev skall överensstämma med de i klassificeringscertifikatet av datum:

1900-01-00

Mätbrevet är giltigt till:

2019-11-13

dock under förutsättning att inga ändringar görs. Mätbrevets giltighetstid bestäms av klassificeringsnämnden beroende på jaktens kondition, dock ej längre tid än 5 år. Alla ändringar beträffande skrov, tex barlastkölen, märken samt masttyp, kräver komplettering av klassificeringscertifikat.

SEGEL OCH RIGGMÄTNING

Storsegel

Area: 15,132 m2

SKROVMÄTNING

	Mätt/vägd	Regel
Längd över allt	12,310 m	
Bredd max	2,051 m	
Djupgående	1,370 m	
Längd i horisontalplan 1	Lx	9,948 m
Medelbredd	b0	1,998 m
	b1	1,938 m
	b2	1,585 m
Summa	1,889 m	Min 1,875 m
Fribord på nollspant	F	0,577 m Min 0,536 m
Längd av kölparti	K	2,690 m Min 2,551 m
Displacement	W	2270 kg Min 2147 kg

Displacement "vägd" ej obligatoriskt

Skrovets tillstånd: *Gott*

Märkenas tillstånd

Fribordsmärken *Gott* Trimmärken *Gott*

Märknaglar *Gott* Kölmärken *Gott*

Vid kappsegling får jakten, utan besättning men med föreskriven utrustning ombord, inte liggare djupare än att fribordsmärkenas underkanter befinner sig ovanför eller nätt och jämnt tangerar vattenytan. Trimming är tillåten upp till trimmärkenas underkanter.

UTRUSTNING

Följande utrustning skall finnas ombord under kappsegling:

Ankare nr 1 vägande	15 kg	nr 2	0 kg
Ankarkättning	längd	0 m	vikt 0 kg
Summa	kg	min	15 kg
Ankarteross längd	30 m	min	30 m
Bogsertross längd	30 m	min	30 m
Brottlast	min	12500 N	
Flytväst eller dyl	3 st	Pump -	st
Högsta antal ombord vid kappsegling			3 personer

Rigg

Största segelmättningshöjd H: 11,150 m :H max 11,150 m

M: 10,467 m D: 3,000 m Spinnakerbygel: 0,742 m Högst till: 1,020 m
 Q1: 0,000 m Q2: 0,000 m a: 0,000 m max 0,165 m
 Q4: 0,000 m b: 0,000 m max 0 m

Tilläggsarea för vridbar mast: **Area: 0,000 m2**

Masttyp: Aluminiummast

Max segelbredd:

Rotlängd R: 0,57 m

B1: 2,559 m B2: 1,977 m

Masttoppsvikt MTV: 18,6 kg MTV min: 18,5 kg

B4: 1,250 m

Frontarea A: 0,000 m2 Min: 1,109 m2

Toppskäddans maxbredd: 0,110 m

Vridbar mast

Q1 och B1 används endast som breddmått för storegel med fria lattor

Yta tvärskepps At: 0 m2

Förtriangel 85% av Area: 6,781 m2

Yta långskepps Al: 0 m2

I: 7,598 m I max: 7,600 m

Tilläggsyta vridbar: 0 m2

J: 2,100 m

Spinnakerbom:

Längd långskepps: 2,090 m

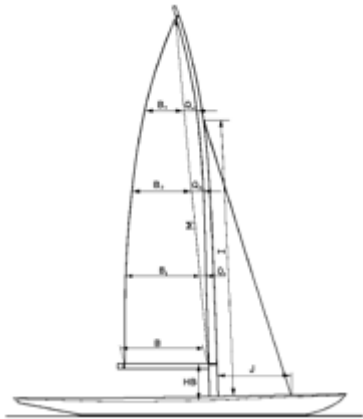
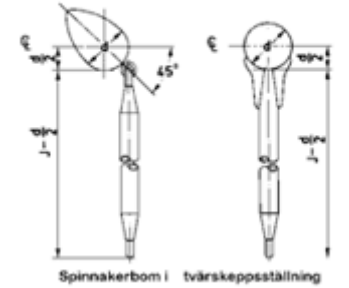
Längd tvärskepps: 2,090 m

Tilläggsarea för förstagsprofil:

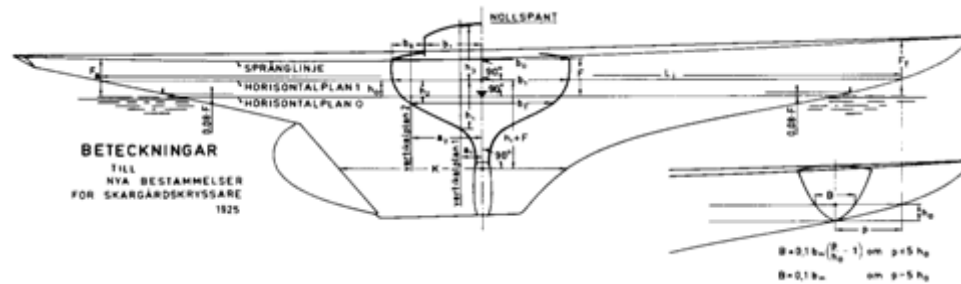
Area: 0,083 m2

Total beräknad segelarea:

21,996 m2



Förlängning av måtbrev



Anmärkningar:

Stockholm den

2016-11-13