



**MÄTBREV nr** B0029  
**FÖR SKÄRGÅRDSKRYSSARE**  
**utfärdat av**  
**SVENSKA**  
**SKÄRGÅRDSKRYSSAREFÖRBUNDET**

<b>SKROVMÄTNING</b>		Mätt/vägd	Regel
Längd över allt		12,520 m	
Bredd max		2,047 m	
Djupgående		1,502 m	
Längd i horisontalplan 1	Lx	9,896 m	
Medelbredd	b0	2,010 m	
	b1	1,934 m	
	b2	1,518 m	
Summa		1,877 m	Min 1,870 m
Fribord på nollspant	F	0,581 m	Min 0,534 m
Längd av kölparti	K	2,598 m	Min 2,537 m
Deplacement	W	Ej vägd	kg Min 2125 kg

*Deplacement "vägd" ej obligatoriskt*

Skrovets tillstånd:	Gott		
<b>Märkenas tillstånd</b>			
Fribordsmärken	Gott	Trimmärken	Gott
Märknaglar	Gott	Kölmärken	Gott

*Vid kappsegling får jakten, utan besättning men med föreskriven utrustning ombord, inte liggare djupare än att fribordsmärkenas underkanter befinner sig ovanför eller nätt och jämnt tangerar vattenytan. Trimning är tillåten upp till trimmärkenas underkanter.*

#### UTRUSTNING

*Följande utrustning skall finnas ombord under kappsegling:*

Ankare nr 1 vägande		15 kg	nr 2	0 kg
Ankarkätting	längd	0 m	vikt	0 kg
Summa		kg	min	15 kg
Ankartsross längd		30 m	min	30 m
Bogsersross längd		30 m	min	30 m
Brottlast	min	12500 N		
Flytväst eller dyl		3 st	Pump -	st
Högsta antal ombord vid kappsegling				3 personer

**Klass** 22 m2 skärgårdskryssare  
*enligt 1925 års bestämmelser och senare gjorda ändringar och tillägg.*

**Jaktens namn** Paloma

**Klassificeringsnummer\*** 126 **Permanent nummer** 288

**Ägare** Torkel Sintorn

**Konstruktör** Knud H Reimers

**Byggd av** B Hegardt

**Byggnadsplats** Gamleby

**Byggnadsår** 1948

**Mätning utförd datum** 2013-04-24

**Plats** Vaxholm

**Mättningsman** Bertil Klinga

*\*Jaktens klassificeringsnummer och byggår skall vara permanent anbringat i skrovet på synlig plats.*

Uppgifterna i detta mätbrev skall överensstämma med de i klassificeringscertifikatet av datum:

4/1/48

Mätbrevet är giltigt till:

2021-06-07

*dock under förutsättning att inga ändringar görs. Mätbrevets giltighetstid bestäms av klassificeringsnämnden beroende på jaktens kondition, dock ej längre tid än 5 år. Alla ändringar beträffande skrov, tex barlastkölen, märken samt masttyp, kräver komplettering av klassificeringscertifikat.*

## SEGEL OCH RIGGMÄTNING

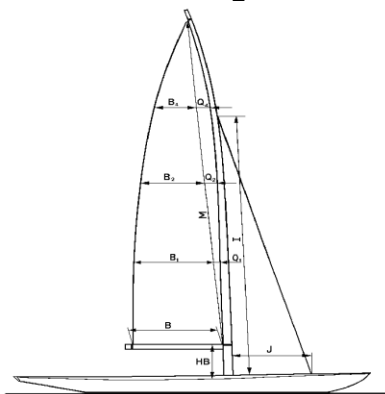
Storsegel	<b>Area: 15,312 m<sup>2</sup></b>
M: 10,249 m	B: 2,988 m
Q1: 0,000 m	Q2: 0,000 m
Q4: 0,000 m	
Tilläggsarea för vridbar mast:	<b>Area: 0,000 m<sup>2</sup></b>
Max segelbredd:	
B1: 2,629 m	B2: 2,032 m
B4: 1,285 m	
Toppskäddans maxbredd:	0,110 m

Q1 och B1 används endast som breddmått för storsegel med fria lattor

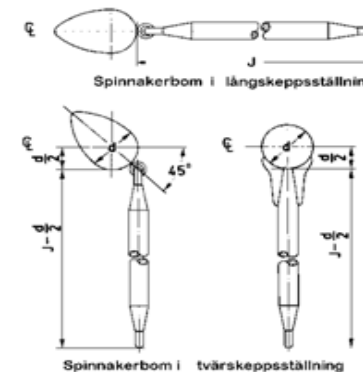
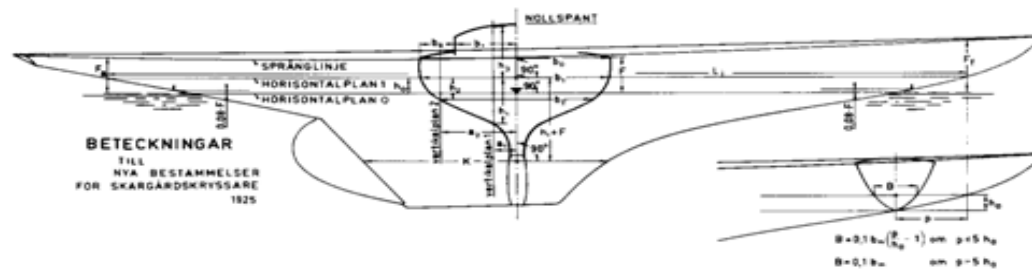
<b>Förtriangel</b>	<b>85% av Area: 6,687 m<sup>2</sup></b>
I: 7,590 m	I max: 7,600 m
J: 2,073 m	

Spinnakerbom:  
 Längd långskepps: 2,073 m  
 Längd tvärskepps: 0,000 m

Tilläggsarea för förstagsprofil:	<b>Area: 0,000 m<sup>2</sup></b>
<b>Total beräknad segelarea:</b>	<b>21,999 m<sup>2</sup></b>



Anmärknings: 0



<b>Rigg</b>	<b>Regel</b>
Största segelmätningshöjd H: 11,150 m	H max: 11,150 m
Bomhöjd HB: 0,901 m	HB max: 1,030 m
Spinnackerbygel	a 0,165 m max 0,165 m
finns ej	b 0,165 m max 0,165 m
Masttyp:	Aluminiummast
Rotlängd R: 0,81 m	
Masttoppsvikt MTV: 18,3 kg	MTV min: 18,1 kg
Frontarea A: 1,170 m <sup>2</sup>	Min 1,109 m <sup>2</sup>
Vridbar mast	
Yta tvärskepps At	0 m <sup>2</sup>
Yta långskepps Al	0 m <sup>2</sup>
Tilläggsyta vridbar	0 m <sup>2</sup>

SVENSKA  
 SKÄRGÅRDSKRYSSAREFÖRBUNDETS  
 KLASSIFICERINGSNÄMD

Stockholm den 2018-06-07