



MÄTBREV nr **B0011**
FÖR SKÄRGÅRDSKRYSSARE
utfärdat av
SVENSKA
SKÄRGÅRDSKRYSSAREFÖRBUNDET

Klass 22 m2 skärgårdskryssare
enligt 1925 års bestämmelser och senare gjorda ändringar och tillägg.

Jaktens namn Lalla
Klassificeringsnummer* 125 Permanent nummer 286
Ägare Magnuss Adlercreutz
Konstruktör Knud H Reimers
Byggt av Motala Båtvarv
Byggnadsplats Motala
Byggnadsår 1949
Mätning utförd datum 2014-07-21
Plats Djurgården
Mättningsman Thomas Larsson Lic 1159

**Jaktens klassificeringsnummer och byggår skall vara permanent anbringat i skrovet på synlig plats.*

Uppgifterna i detta mätbrev skall överensstämma med de i klassificeringscertifikatet av datum: 1949-05-25

Mätbrevet är giltigt till: 2014-12-31

dock under förutsättning att inga ändringar görs. Mätbrevets giltighetstid bestäms av klassificeringsnämnden beroende på jaktens kondition, dock ej längre tid än 5 år. Alla ändringar beträffande skrov, tex barlastkölen, märken samt masttyp, kräver komplettering av klassificeringscertifikat.

SKROVMÄTNING		Mätt/vägd	Regel
Längd över allt		12,470 m	
Bredd max		2,046 m	
Djupgående		1,360 m	
Längd i horisontalplan 1	Lx	9,895 m	
Medelbredd	b0	1,994 m	
	b1	1,940 m	
	b2	1,556 m	
Summa		1,885 m	Min 1,870 m
Fribord på nollspant	F	0,560 m	Min 0,534 m
Längd av kölparti	K	2,730 m	Min 2,537 m
Displacement	W	0 kg	Min 2124 kg

Displacement "vägd" ej obligatoriskt

Skrovets tillstånd: *Gott*

Märkenas tillstånd

Fribordsmärken *Gott* Trimmärken *Gott*
Märknaglar *Gott* Kölmärken *Gott*

Vid kappsegling får jakten, utan besättning men med föreskriven utrustning ombord, inte liggare djupare än att fribordsmärkenas underkanter befinner sig ovanför eller nätt och jämnt tangerar vattenytan. Trimning är tillåten upp till trimmärkenas underkanter.

UTRUSTNING

Följande utrustning skall finnas ombord under kappsegling:

Ankare nr 1 vägande		0 kg	nr 2	0 kg
Ankarkätting	längd	0 m	vikt	0 kg
Summa		kg	min	15 kg
Ankartross längd		0 m	min	30 m
Bogsertross längd		0 m	min	30 m
Brottlast	min	0 N		
Flytväst eller dyl		3 st	Pump -	st
Högsta antal ombord vid kappsegling				3 personer

SEGEL OCH RIGGMÄTNING

Storsegel **Area: 0,000 m²**
 M: 0,000 m B: 2,850 m
 Q1: 0,000 m Q2: 0,000 m
 Q4: 0,000 m

Tilläggsarea för vridbar mast: **Area: 0,000 m²**
 Max segelbredd:

B1: 2,508 m B2: 1,938 m
 B4: 1,226 m

Toppskäddans maxbredd: 0,110 m

Q1 och B1 används endast som breddmått för storsegel med fria lattor

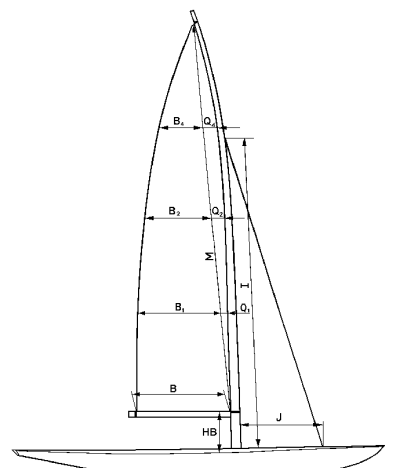
Förtriangel 85% av Area: 0,893 m²
 I: 0,000 m I max: 7,600 m
 J: 2,100 m

Spinnakerbom:

Längd långskepps: 0,000 m
 Längd tvärskepps: 0,000 m

Tilläggsarea för förstagsprofil:

Total beräknad segelarea: 0,893 m²



Anmärkningar: Tillfällig rigg, vid tiden för
 inmätning var det ej möjligt att

Stockholm den 2014-08-06

Diagnos

Största segelmätningshöjd H: 0,000 m H max: 11,150 m
 Bomhöjd HB: 0,000 m HB max: 1,030 m
 Spinnakerbygel a 0,000 m max 0,165 m
 b 0,000 m max 0 m

Masttyp: 0
 Rotlängd R: 0 m

Masttoppsvikt MTV: 0,00 kg MTV min ##### kg
 Frontarea A: 0 m² Min 0 m²

Vridbar mast

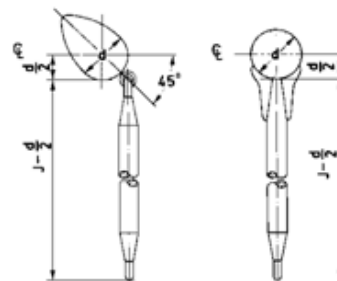
Yta tvärskepps At 0 m²

Yta långskepps Al 0 m²

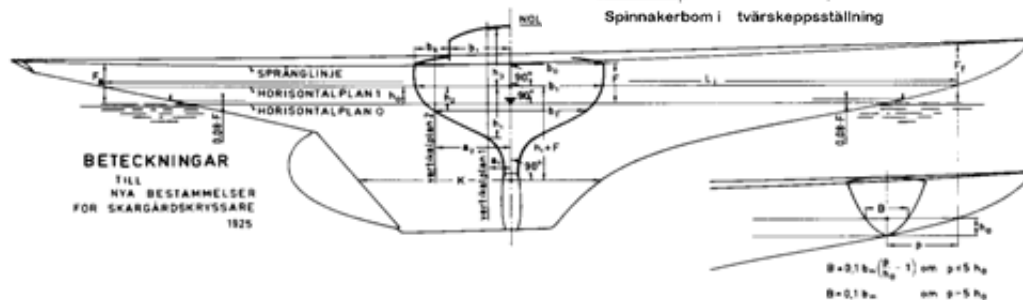
Tilläggsyta vridbar 0 m²



Spinnakerbom i långskeppsställning



Spinnakerbom i tvärskeppsställning



**SVENSKA
 SKÄRGÅRDSKRYSSAREFÖRBUNDETS
 KLASSIFICERINGSNÄMND**