

Arkivet

SEGEL OCH RIGGMÄTNING

Storsegel

M: 11,135 m B: 2,964 m Area: 15,021 m²

Q₁³⁾ _____ m Q₂ _____ m Q₄ _____ m

Tilläggsarea för vridbar mast: _____ m²

Max bredd B₁³⁾: 2,608 m B₂: 2,016 m B₄: 1,275 m

Lattlängd regellattor Övre / undre _____ m Mitten _____ m

Toppskäddans maxbredd: 0,110 m

³⁾ Q₁ och B₁ används endast som breddmått för storsegel med fria lattor.

Förtriangel

Spinn. bom längskepps 2,160 m 85% av arean
l: 7,600 m J: 2,160 m tvärskepps _____ m 6,977 m²

Tilläggsarea för förstagsprofil: _____ m²

Total beräknad segelarea: 21,998 m²

Rigg

Största segelmätningshöjd (H) 11,120 m

Bomhöjd (HB) 0,985 m

Spinnakerbygel finns ej a _____ m b _____ m

Masttyp Proctor Diameter längskepps: (Dm) 109 mm

göckänd 98-12-19
Tid och plats: _____ Mätman: _____
Mätning genomförd 27/7-2010 Olof Marklin
Oxolösund



MÄTBREV

FÖR SKÄRGÅRDSKRYSSARE

utfärdat av

SVENSKA

SKÄRGÅRDSKRYSSAREFÖRBUNDET

Klass 22 m² skärgårdskryssare enligt 1925 års bestämmelser och senare gjorda ändringar och tillägg.

Jaktens namn So Long

Klassificeringsnr. ¹⁾ 110 Permanent nr 265

Ägare Zora Serman Telefon _____

Adress _____

Segelsällskap som jakten är inregistrerad i _____

Konstruktör A Laurin Byggd av Arendals by

År 1945 Plats Göteborg

Uppgifterna i detta mätbrev skall överensstämma med de i klassificeringscertifikatet av datum: _____

Mätbrevet är giltigt till: 2015-07-27, dock under förutsättning att inga ändringar görs. Mätbrevets giltighetstid bestäms av klassificeringsnämnden beroende på jaktens kondition, dock ej för längre tid än 5 år.

Alla ändringar beträffande skrov, tex barlastkölen, märken samt masttyp, kräver komplettering av klassificeringscertifikat.

¹⁾ Jaktens klassificeringsnummer och byggår skall vara permanent anbringat i skrovet påsynlig plats.

Stockholm 20 SVENSKA SKÄRGÅRDSKRYSSARE FÖRBUNDET
SKÄRGÅRDSKRYSSAREFÖRBUNDETS KLASSIFICERINGSNÄMND
BLANKETT 2002-04-23

SKROVMÄTNING

Längd över allt	11,520 m
Bredd max	1,953 m
Djupgående	1,320 m
Längd i horisontalplanet Lx	Mätt: 9,105 m
Medelbredd	b ₀ 1,921 m b ₁ 1,875 m b ₂ 1,463 m
Fribord pännolispantet F	Mätt: 0,506 m Min: 0,502 m
Längd av kölparti K	Mätt: 2,408 m Min: 2,335 m
Displacement W	Vägd ² 2,064 kg Min: 1,799 kg
2) ej obligatoriskt	

Märkenas tillstånd

Fribordsmärken	gott
Trimmärken	gott
Märknaglar	gott
Kölmärken	gott

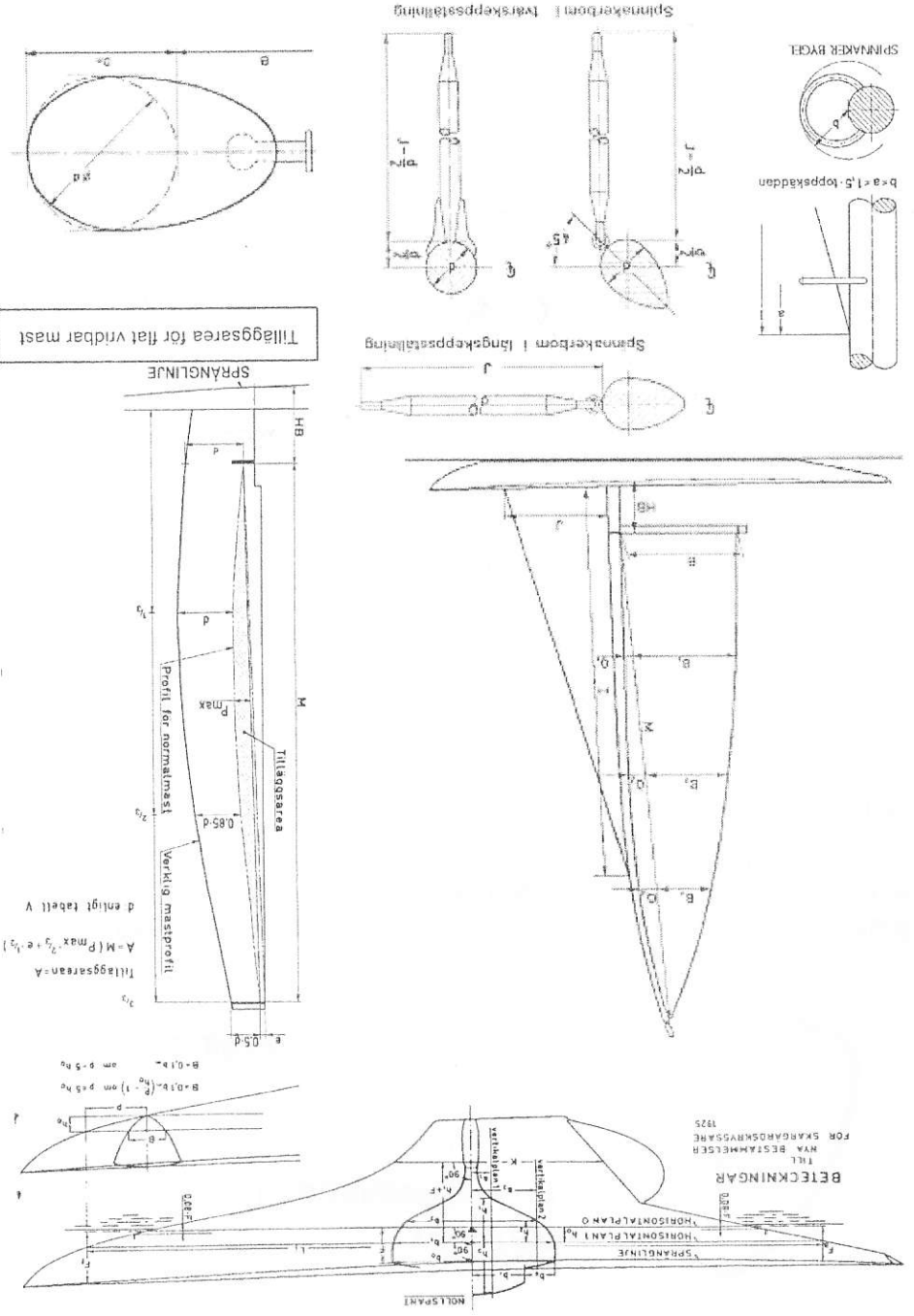
Skrovet tillstånd: gott

Vid kappsegling får jakten, utan besättning men med föreskriven utrustning ombord, inta ligga djupare än att fribordsmärkenas underkanter befinner sig ovanför eller rätt och jämnt tangerar vattenytan. Trimming är tillåten upp till trimmärkenas underkanter.

UTRUSTNING

Føljande utrustning skall finnas ombord under kappsegling:

Ankare, nr 1 vägande	15 kg
Ankare, nr 2 vägande	-
Länkjärnets diameter	- mm
Ankartröss, längd	30 m
Brotträst	12,500 N
Bogsertröss, längd	30 m
Brotträst	12,500 N
Flytväst el dyl	3 st
Pump	-
Högsta antal ombord vid kappsegling	3 pers



Tilläggsarea för flat vridbar mast

Tilläggsarea=A
A=M(P_{max}^{2/3} · e · g)
d enligt tabell V

BETECKNINGAR
TILL
MÅ BESTÄMMESE
FÖR SKARGÅDSKRYSSARE
1925