



**MÄTBREV nr** B0023  
**FÖR SKÄRGÅRDSKRYSSARE**  
**utfärdat av**  
**SVENSKA**  
**SKÄRGÅRDSKRYSSAREFÖRBUNDET**

**Klass** 22 m2 skärgårdskryssare  
*enligt 1925 års bestämmelser och senare gjorda ändringar och tillägg.*  
**Jaktens namn** So Long  
**Klassificeringsnummer\*** 110 **Permanent nummer** 265  
**Ägare** Zora Sorman & Adrian Schmidling  
**Konstruktör** Arvid Laurin  
**Byggd av** Arendals båtvarv  
**Byggnadsplats** Arendal - Göteborg  
**Byggnadsår** 1945  
**Mätning utförd datum** 2016-08-04 samt 2016-08-07  
**Plats** ESK Skarholmen Uppsala samt COOP p-plats Hägg  
**Mättningsman** Per Thelander

*\*Jaktens klassificeringsnummer och byggår skall vara permanent anbringat i skrovet på synlig plats.*

Uppgifterna i detta mätbrev skall överensstämma med de i klassificeringscertifikatet av datum:

1945-06-13

Mätbrevet är giltigt till:

2021-11-13

*dock under förutsättning att inga ändringar görs. Mätbrevets giltighetstid bestäms av klassificeringsnämnden beroende på jaktens kondition, dock ej längre tid än 5 år. Alla ändringar beträffande skrov, tex barlastkölen, märken samt masttyp, kräver komplettering av klassificeringscertifikat.*

#### SEGEL OCH RIGGMÄTNING

Storsegel

**Area: 15,091 m2**

#### SKROVMÄTNING

|                          | Mätt/vägd | Regel               |
|--------------------------|-----------|---------------------|
| Längd över allt          | 11,500 m  |                     |
| Bredd max                | 1,960 m   |                     |
| Djupgående               | 1,315 m   |                     |
| Längd i horisontalplan 1 | Lx        | 9,200 m             |
| Medelbredd               | b0        | 1,920 m             |
|                          | b1        | 1,877 m             |
|                          | b2        | 1,408 m             |
| Summa                    | 1,806 m   | Min 1,800 m         |
| Fribord på nollspant     | F         | 0,515 m Min 0,506 m |
| Längd av kölparti        | K         | 2,370 m Min 2,359 m |
| Displacement             | W         | 0 kg Min 1836 kg    |

*Displacement "vägd" ej obligatoriskt*

Skrovets tillstånd: *Gott*

#### Märkenas tillstånd

|                |             |            |             |
|----------------|-------------|------------|-------------|
| Fribordsmärken | <i>Gott</i> | Trimmärken | <i>Gott</i> |
| Märknaglar     | <i>Gott</i> | Kölmärken  | <i>Gott</i> |

*Vid kappsegling får jakten, utan besättning men med föreskriven utrustning ombord, inte liggare djupare än att fribordsmärkenas underkanter befinner sig ovanför eller nätt och jämnt tangerar vattenytan. Trimming är tillåten upp till trimmärkenas underkanter.*

#### UTRUSTNING

*Följande utrustning skall finnas ombord under kappsegling:*

|                                     |       |         |            |
|-------------------------------------|-------|---------|------------|
| Ankare nr 1 vägande                 | 15 kg | nr 2    | 0 kg       |
| Ankarkättning                       | längd | 0 m     | vikt 0 kg  |
| Summa                               | kg    | min     | 15 kg      |
| Ankartross längd                    | 30 m  | min     | 30 m       |
| Bogsertross längd                   | 30 m  | min     | 30 m       |
| Brottlast                           | min   | 12500 N |            |
| Flytväst eller dyl                  | 3 st  | Pump -  | st         |
| Högsta antal ombord vid kappsegling |       |         | 3 personer |

#### Rigg

Största segelmättningshöjd H: 11,126 m :H max 11,150 m

|             |             |                |         |             |             |
|-------------|-------------|----------------|---------|-------------|-------------|
| M: 10,145 m | D: 2,075 m  | Spinnakerbygel | 0,001 m | 0,135 m max | 1,020 m     |
| Q1: 0,000 m | Q2: 0,000 m |                | a       | 0,135 m max | 0,165 m     |
| Q4: 0,000 m |             |                | 0       | b           | 0,135 m max |
|             |             |                |         |             | 0,135 m     |

Tilläggsarea för vridbar mast:

**Area: 0,000 m<sup>2</sup>**

Masttyp:

0

Max segelbredd:

Rotlängd R: 0,72 m

B1: 2,618 m

B2: 2,023 m

Masttoppsvikt MTV: 17,3 kg

MTV min: 18,0 kg

B4: 1,279 m

Frontarea A: 1,150 m<sup>2</sup>

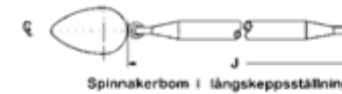
Min 1,104 m<sup>2</sup>

Toppskäddans maxbredd: 0,110 m

Vridbar mast

*Q1 och B1 används endast som breddmått för storesegel med fria lattor*

Yta tvärskepps At 0 m<sup>2</sup>



**Förtriangel**

**85% av Area: 6,881 m<sup>2</sup>**

Yta långskepps Al 0 m<sup>2</sup>

I: 7,530 m

I max: 7,600 m

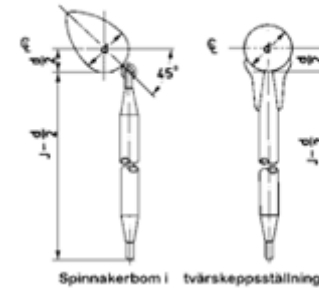
Tilläggsyta vridbar 0 m<sup>2</sup>

J: 2,150 m

Spinnakerbom:

Längd långskepps: 2,150 m

Längd tvärskepps: 2,150 m

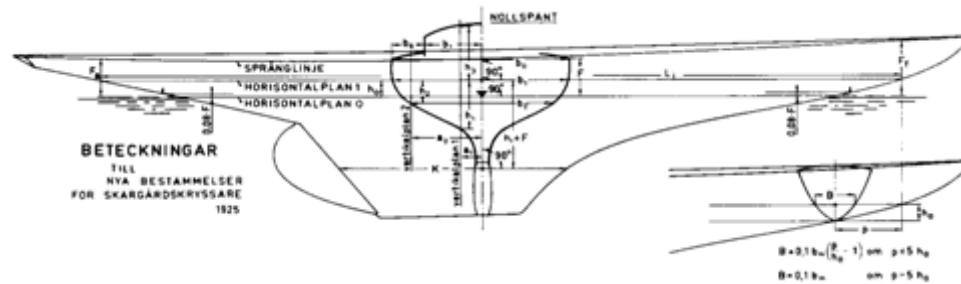
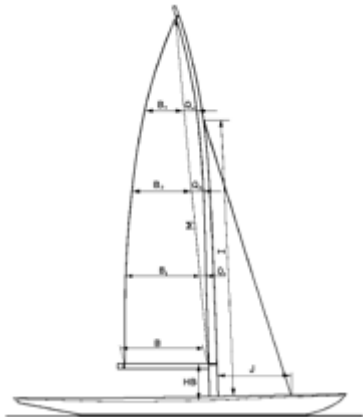


Tilläggsarea för förstagsprofil:

**Area: 0,000 m<sup>2</sup>**

**Total beräknad segelarea:**

**21,971 m<sup>2</sup>**



**Anmärkning:**

Mast på rufftak. Ny mastbalk i ruff samt ny mast.  
Jakten ej vägd

**SVENSKA  
SKÄRGÅRDSKRYSSAREFÖRBUNDETS  
KLASSIFICERINGSNÄMD**

Stockholm den

2016-11-13