



MÄTBREV nr B0014
FÖR SKÄRGÅRDSKRYSSARE
utfärdat av
SVENSKA
SKÄRGÅRDSKRYSSAREFÖRBUNDET

Klass 22 m2 skärgårdskryssare
enligt 1925 års bestämmelser och senare gjorda ändringar och tillägg.
Jaktens namn Mona 2
Klassificeringsnummer* 98 **Permanent nummer** 250
Ägare Lars-Olof Johansson
Konstruktör Erik Liedstrand
Byggd av Erik Liedstrand
Byggnadsplats Södertälje
Byggnadsår 1943
Mätning utförd datum Skrovmätning 150410 Kent Johansson Mast rigg 160930
Plats Södertälje
Mättningsman Kent Johansson

**Jaktens klassificeringsnummer och byggår skall vara permanent anbringat i skrovet på synlig plats.*

Uppgifterna i detta mätbrev skall överensstämma med de i klassificeringscertifikatet av datum: 1944-06-25

Mätbrevet är giltigt till: 2020-07-27
dock under förutsättning att inga ändringar görs. Mätbrevets giltighetstid bestäms av klassificeringsnämnden beroende på jaktens kondition, dock ej längre tid än 5 år. Alla ändringar beträffande skrov, tex barlastkölen, märken samt masttyp, kräver komplettering av klassificeringscertifikat.

SKROVMÄTNING		Mätt/vägd	Regel
Längd över allt		12.300 m	
Bredd max		2.120 m	
Djupgående		1.360 m	
Längd i horisontalplan 1	Lx	9.790 m	
Medelbredd	b0	2.065 m	
	b1	1.928 m	
	b2	1.583 m	
Summa		1.893 m	Min 1.859 m
Fribord på nollspant	F	0.534 m	Min 0.530 m
Längd av kölparti	K	2.510 m	Min 2.510 m
Deplacement*	W	2100 kg	Min 2079 kg

**Deplacement "vägd" ej obligatoriskt*

Skrovets tillstånd: *Gott*
Märkenas tillstånd
Fribordsmärken *Gott* Trimmärken *Gott*
Märknaglar *Gott* Kölmärken *Gott*

Vid kappsegling får jakten, utan besättning men med föreskriven utrustning ombord, inte liggare djupare än att fribordsmärkenas underkanter befinner sig ovanför eller nätt och jämnt tangerar vattenytan. Trimming är tillåten upp till trimmärkenas underkanter.

UTRUSTNING

Följande utrustning skall finnas ombord under kappsegling:

Ankare nr 1 vägande		15 kg	nr 2	0 kg
Ankarkättning	längd	0 m	vikt	0 kg
Summa		kg	min	15 kg
Ankartross längd		30 m	min	30 m
Bogsertross längd		30 m	min	30 m
Brottlast	min	12500 N		
Flytväst eller dyl		3 st	Pump -	st
Högsta antal ombord vid kappsegling				3 personer

SEGEL OCH RIGGMÄTNING

Storsegel

M: 10.266 m
Q1: 0.000 m
Q4: 0.000 m

Area: 15.178 m²
B: 2.957 m
Q2: 0.000 m

Tilläggsarea för vridbar mast:

Area: 0.000 m²

Max segelbredd:

B1: 2.602 m
B4: 1.272 m

B2: 2.011 m

Toppskäddans maxbredd: 0.110 m

Q1 och B1 används endast som breddmått för storsegel med fria lattor

Förtriangel

85% av Area: 6.799 m²

I: 7.600 m
J: 2.105 m

I max: 7.600 m

Spinnakerbom:

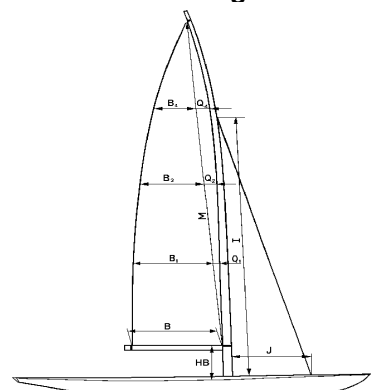
Längd långskepps: 2.050 m
Längd tvärskepps: 2.024 m

Tilläggsarea för förstagsprofil:

Area: 0.021 m²

Total beräknad segelarea:

21.998 m²



Anmärkningar:

Inga anmärkningar

Stockholm den

2017-07-27

Rigg

Största segelmättningshöjd H: 11.150 m
Bomhöjd HB: 0.884 m
Spinnakerbygel

a 0.085 m max
0 b 0.058 m max

Masttyp:

Rotlängd R: 0.815 m
Masttoppsvikt MTV: 20.1 kg
Frontarea A: 1.240 m²

Vridbar mast

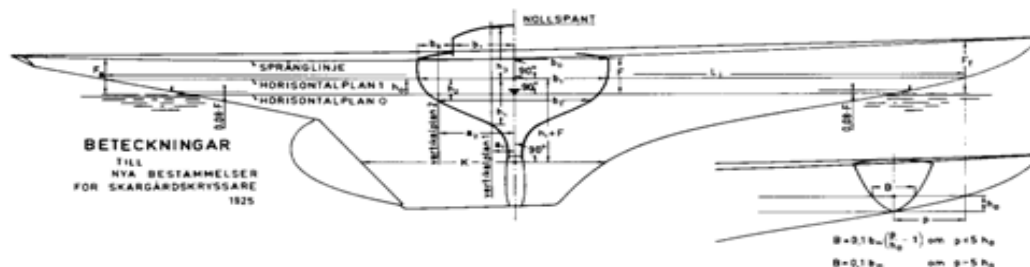
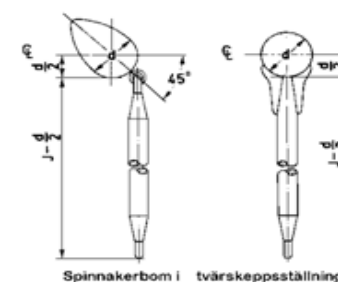
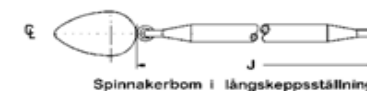
Yta tvärskepps At 0 m²
Yta långskepps Al 0 m²
Tilläggsyta vridbar 0 m²

Regel

H max: 11.150 m
HB max: 1.030 m
0.085 m max 0.165 m
0.058 m max 0.085 m

0

MTV min 18.2 kg
Min 1.109 m²



SVENSKA
SKÄRGÅRDSKRYSSAREFÖRBUNDETS
KLASSIFICERINGSNÄMD