



MÄTBREV nr B0025
FÖR SKÄRGÅRDSKRYSSARE
utfärdat av
SVENSKA
SKÄRGÅRDSKRYSSAREFÖRBUNDET

Klass 22 m2 skärgårdskryssare
enligt 1925 års bestämmelser och senare gjorda ändringar och tillägg.

Jaktens namn Condor
Klassificeringsnummer* 96 **Permanent nummer** 238

Ägare Lennart Rohden

Konstruktör Harry Becker

Byggd av Harry Becker

Byggnadsplats Rödesunds BV

Byggnadsår 1939

Mätning utförd datum 2016-03-12

Plats Tranebergs SS

Mättningsman Thomas Larsson

**Jaktens klassificeringsnummer och byggår skall vara permanent anbringat i skrovet på synlig plats.*

Uppgifterna i detta mätbrev skall överensstämma med de i klassificeringscertifikatet av datum:

1900-01-00

Mätbrevet är giltigt till:

2022-04-26

dock under förutsättning att inga ändringar görs. Mätbrevets giltighetstid bestäms av klassificeringsnämnden beroende på jaktens kondition, dock ej längre tid än 5 år. Alla ändringar beträffande skrov, tex barlastkölen, märken samt masttyp, kräver komplettering av klassificeringscertifikat.

SKROVMÄTNING

	Mätt/vägd	Regel		
Längd över allt	13,253 m			
Bredd max	2,184 m			
Djupgående	1,307 m			
Längd i horisontalplan 1	Lx	10,010 m		
Medelbredd	b0	2,152 m		
	b1	1,942 m		
	b2	1,480 m		
Summa	1,900 m	Min	1,881 m	
Fribord på nollspant	F	0,546 m	Min	0,538 m
Längd av kölparti	K	2,680 m	Min	2,567 m
Displacement	W	0 kg	Min	2174 kg

Displacement "vägd" ej obligatoriskt

Skrovets tillstånd: *Gott*

Märkenas tillstånd

Fribordsmärken *Gott* Trimmärken *Gott*

Märknaglar *Gott* Kölmärken *Gott*

Vid kappsegling får jakten, utan besättning men med föreskriven utrustning ombord, inte liggare djupare än att fribordsmärkenas underkanter befinner sig ovanför eller nätt och jämnt tangerar vattenytan. Trimning är tillåten upp till trimmärkenas underkanter.

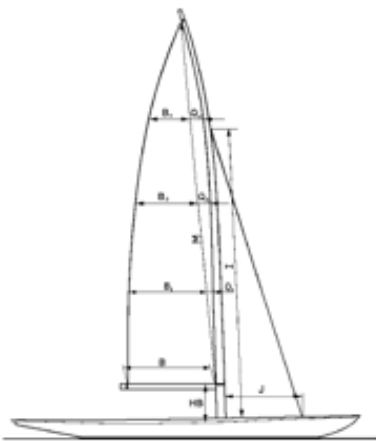
UTRUSTNING

Följande utrustning skall finnas ombord under kappsegling:

Ankare nr 1 vägande	17 kg	nr 2	0 kg
Ankarkättning	längd	0 m	vikt 0 kg
Summa		kg	min 15 kg
Ankartross längd	35 m	min	30 m
Bogsertross längd	35 m	min	30 m
Brottlast	min	15600 N	
Flytväst eller dyl	3 st	Pump -	st
Högsta antal ombord vid kappsegling			3 personer

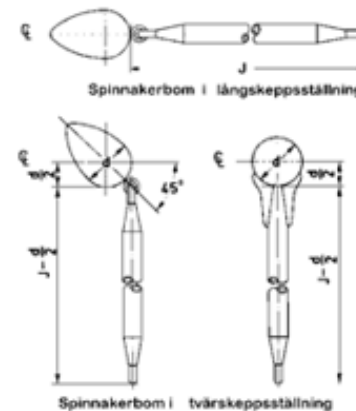
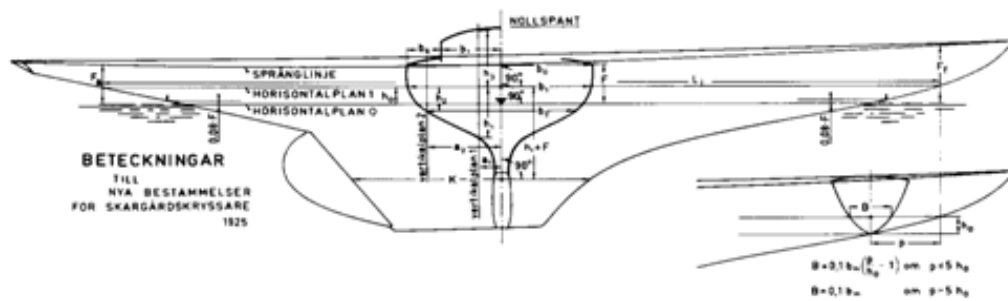
SEGEL OCH RIGGMÄTNING

Storsegel	Area: 15,180 m²	Rigg	Regel
M: 10,120 m	B: 3,000 m	Största segelmätningshöjd H: 11,150 m	:H max 11,150 m
Q1: 0,000 m	Q2: 0,000 m	Bomhöjd HB: 1,030 m	:HB max 1,030 m
Q4: 0,000 m		Spinnackerbygel	a 0,160 m max 0,165 m
			0 b 0,100 m max 0,16 m
Tilläggsarea för vridbar mast:	Area: 0,000 m²	Masttyp:	Trämast
Max segelbredd:		Rotlängd R:	0,974 m
B1: 2,640 m	B2: 2,040 m	Masttoppsvikt MTV:	21,5 kg MTV min: 17,8 kg
B4: 1,290 m		Frontarea A:	1,408 m ² Min 1,109 m ²
Toppskäddans maxbredd: 0,110 m		Vridbar mast	
<i>Q1 och B1 används endast som breddmått för storsegel med fria lattor</i>		Yta tvärskepps At	0 m ²
Förtriangel	85% av Area: 6,749 m²	Yta längskepps Al	0 m ²
I: 7,562 m	I max: 7,600 m	Tilläggsyta vridbar	0 m ²
J: 2,100 m			
Spinnakerbom:			
Längd längskepps: 2,100 m			
Längd tvärskepps: 2,100 m			
Tilläggsarea för förstagsprofil:	Area: 0,000 m²		
Total beräknad segelarea:	21,929 m²		



Anmärkingar:

0



SVENSKA
SKÄRGÅRDSKRYSSAREFÖRBUNDETS
KLASSIFICERINGSNÄMD

Stockholm den

2017-04-26

